

# MJP 11.5 AC

Diese selbstfahrende elektrische Vertikalmastbühne glänzt durch eine kompakte, aber robuste Konstruktion.

Der 345°-Drehbereich des Arbeitskorbs bietet eine optimale Lösung für Arbeiten im Innen- und Außenbereich.

Die zusätzliche Neigungsbewegung des Auslegers ist ebenfalls nützlich für Wartungsarbeiten in Innenräumen.



EMISSIONSFREI

## STANDARD AUSRÜSTUNG:

- Proportionalsteuerung
- Automatischer Schlaglochschutz
- Selbstverriegelnde Tür
- Auf maximaler Hubhöhe fahrbar
- Horizontale Reichweite
- Non-marking-Reifen
- 2WD
- Zweiradlenkung
- Automatische Bremsanlage
- Notabsenkung
- Not-Aus-Taste
- Borddiagnose
- Neigungskontrolle mit Warnmeldung
- Bewegungsalarm Sensoren
- Hupe
- Betriebsstundenzähler
- Schutz des Ladegerät
- Blinklichter
- Wartungsfreundliche Bauweise
- 345° Drehbereich Oberwagen
- 3 m horizontale Erweiterung
- Explosionssicheres Leitungssystem
- Plattform-Lasterfassungssystem
- Fahrtrieb-Aktivierungssystem
- Ladeanzeige
- Manuelle Bremsenlösung
- Anschlag- und Hubpunkte
- Integrierte Taschen für den Transport mit Gabelstapler

## HAUPTANWENDUNGEN



Instandhaltung



Anlagenservice



Baugewerbe



Reinigung

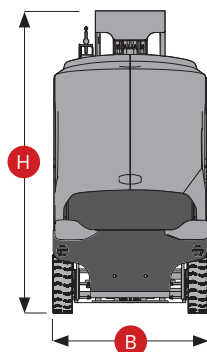
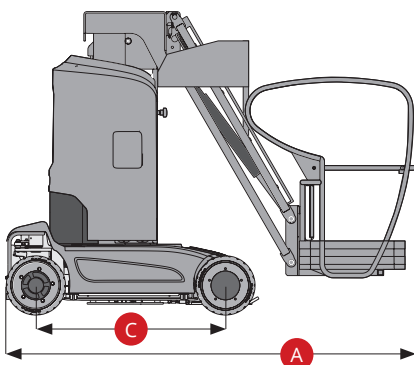


Malarbeiten  
Renovierung

## MJP 11.5 AC

Traglast	200 kg
Max. Personenzahl	2/1
Arbeitshöhe	11,2 m
Max. Plattformhöhe	9,2 m
Max. horizontale Reichweite	3 m
Max. Übergreifhöhe	7,89 m
<b>A</b> Gesamtlänge	2,62 m
<b>B</b> Gesamtbreite	1 m
<b>H</b> Gesamthöhe	1,99 m
Plattformabmessungen (Länge/Breite)	0,62 m x 0,87 m
Bodenfreiheit (eingefahren)	0,07 m
Bodenfreiheit (ausgefahren)	0,02 m
<b>C</b> Radstand	1,22 m
Wenderadius (innen/außen)	0 / 1,80 m
Drehbereich Oberwagen	345°
Auslegerwinkel	+70° / -60°
Fahrtrieb	24 V / 1,5 kW
Hubtrieb	24 V / 3 kW
Fahrgeschwindigkeit (eingefahren)	4,5 km/h
Fahrgeschwindigkeit (ausgefahren)	0,5 km/h
Ausfahrzeit/Einfahrzeit	95 / 50 s
Batterie	24 V / 240 Ah AGM-Batterien wartungsfrei
Integriertes Batterieladegerät	24 V / 30 A
Steigfähigkeit	25%
Max. zulässige Neigung (Innenbereich)	2,5° / 2,5°
Non-Marking-Reifen	381x127 mm
Gewicht	2.950 kg

**NORMENVERWEIS:** EN 280, ANSI/SAIA A92.20



Schlaglochschutz



Integrierte Taschen für den Transport mit Gabelstapler

## LASTDIAGRAMM

