

## ELEKTROSCHERENARBEITSBÜHNE



### Compact 8 / 10N\*



#### OPTIMALE KOMPAKTHEIT

- > Breite von 0.81 m um das Arbeiten in engsten Räumen zu ermöglichen
- > Im eingefahrenen Zustand, fahrbar durch Standardtüren

#### AUSSERGEWÖHNLICHE PRODUKTIVITÄT

- > Tragfähigkeit bis 350 kg (C 8)
- > In voller Arbeitshöhe fahrbar
- > 1 Plattformausschub
- > Optimale Betriebsdauer

#### ROBUST, ZUVERLÄSSIG, EINFACH ZU WARTEN

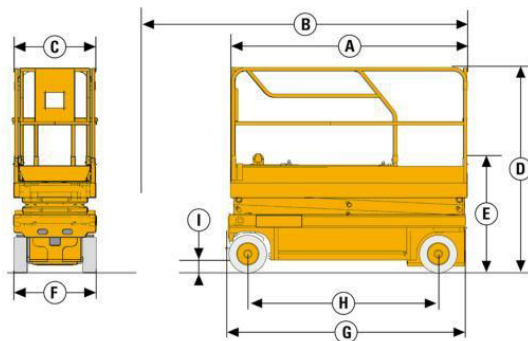
\*Compact 10N: nur für innen

# Compact 8 / 10N

## ELEKTROSCHERENARBEITSBÜHNE

### TECHNISCHE EIGENSCHAFTEN

	COMPACT 8	COMPACT 10N
Arbeitshöhe	8.2 m	10 m
Plattformhöhe	6.2 m	8 m
Verfahrbarkeit in maximaler Höhe bis	6.2 m	8 m
Maximale Tragfähigkeit - innen	350 kg (2 pers.)	230 kg (2 pers.)
Maximale Tragfähigkeit - außen	120 kg (1 pers.)	N/A
Maximale Tragfähigkeit des Auslegers	120 kg	120 kg
<b>A</b> Plattformlänge	2.31 m	2.31 m
<b>B</b> Plattformlänge mit Ausschub	3.23 m	3.23 m
Plattformausschub	0.92 m	0.92 m
<b>C</b> Plattformbreite	0.81 m	0.81 m
<b>E</b> Höhe im eingefahrenen Zustand (Plattform)	1.13 m	1.32 m
<b>D</b> Höhe im eingefahrenen Zustand (mit Geländer)	2 m	2.18 m
<b>F</b> Breite	0.81 m	0.81 m
<b>G</b> Länge	2.49 m	2.49 m
<b>H</b> Radstand	1.86 m	1.86 m
<b>I</b> Bodenfreiheit - Lochfahrerschutz eingefahren	13 cm	13 cm
Bodenfreiheit - Lochfahrerschutz ausgefahren	2.5 cm	2.5 cm
Fahrgeschwindigkeit	1 - 3.3 km/h	1 - 3.2 km/h
Maximale Steigfähigkeit	23 %	23 %
Schrägstand	2 °	2 °
Wenderadius - außen	2.38 m	2.38 m
Nicht-markierende Reifen	15 x 5	15 x 5
Batterien	24 V - 225 Ah (C20)	24 V - 225 Ah (C20)
Tankkapazität des Hydrauliköls	27 l	27 l
Gewicht	1 655 kg	2 190 kg

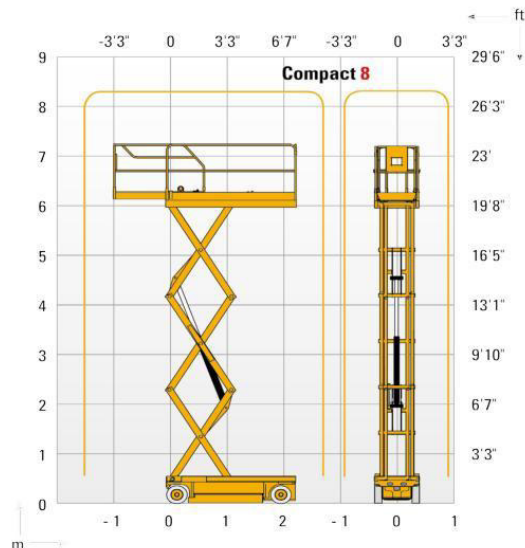


### STANDARDAUSSTATTUNG

- > Anti-Kippvorrichtung (Schlaglöcher)
- > Batterieladeanzeige
- > Proportionales Heben und Senken
- > Abklappbare Geländer (C 10N)
- > Einfache Wartung: alle Komponenten in einer Schublade
- > Automatisches Abschalten des Batterieladegerät
- > Abriebfreie Bereifung
- > Manuelles lösen der Bremse
- > Schrägstandüberwachung
- > Korblastüberwachung
- > Manueller Notablass
- > Gabelstapleraufnahme zur Verladung
- > Abschlepp- und Kranösen
- > Hupe
- > Betriebsstundenzähler

### OPTIONEN UND ZUBEHÖR

- > Blinklicht
- > Akustisches Fahrsignal
- > Arbeitsscheinwerfer
- > Steckdose im Arbeitskorb
- > Biologisch abbaubares Hydrauliköl
- > Abklappbare Geländer (C 8)
- > Zentrales Batteriebefüllsystem



262060310 - Kein rechtsverpflichtendes Dokument - Wir behalten uns das Recht vor, die technischen Daten in diesem Dokument ohne Ankündigung zu ändern - 09/2019