

ELEKTRISCHE GELENKTELESKOPARBEITSBÜHNE



SIGMA 16 SIGMA 16 PRO



STEIGERN SIE IHRE PRODUKTIVITÄT

- > Besten Arbeitsbereich auf dem Markt mit der längsten Reichweite und der höchsten ober- & über-Freigabe
- > Gleichzeitige Bewegung
- > Innen- und Außenkapazität auf stabilisierten Böden
- > 230 kg Tragfähigkeit und zwei Bediener

BEDIENEN MIT BEWEGLICHKEIT

- > Pendel mit horizontaler Drehung für den Zugang zu schwierigen Stellen (PRO-Modell)
- > Kein Heckschwung und enger Wenderadius
- > Proportionale, präzise und gleichmäßige Bewegungen

ZUVERLÄSSIGE WARTUNGS- FREUNDLICHKEIT

- > Haulotte Activ'Energy Management kümmert sich um Ihre Batterie
- > Haulotte Activ'Screen: integrierte Konfigurations- und Diagnoseschnittstelle

SICHER ARBEITEN

- > Haulotte Activ'Shield Bar (Modell PRO)
- > Haulotte Activ'Lighting System (Modell PRO)

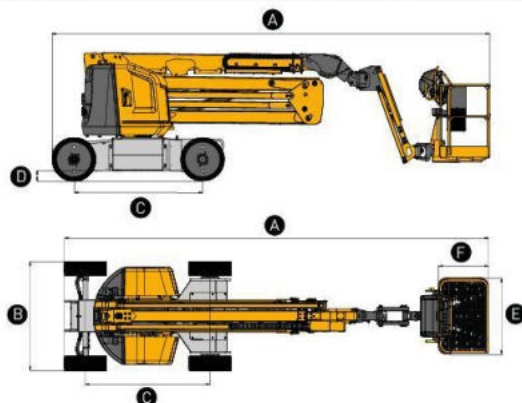
* Optional beim SIGMA16 Modell

SIGMA 16 SIGMA 16 PRO

ELEKTRISCHE GELENK- TELESKOPARBEITSBÜHNE

TECHNISCHE EIGENSCHAFTEN

	SIGMA 16	SIGMA 16 PRO
Arbeitshöhe	16.1 m	15.7 m
Plattformhöhe	14.1 m	13.7 m
Maximale Reichweite	8.35 m	8.05 m
Gelenkpunkt	7.4 m	
Maximale Tragfähigkeit	230 kg (2 pers.)	
A Länge	6.6 m	6.65 m
B Breite	1.75 m	
C Radstand	2 m	
D Bodenfreiheit	17 cm	
E x F Plattformabmessung	1.2 x 0.8 m	
Höhe im eingefahrenen Zustand	2 m	
A Transportlänge	6.6 m	6.65 m
Seitlicher Überhang	0 cm	
Vertikaler Schwenkbereich	-65° / +65°	
Horizontaler Korbarmschwenkbereich	N/A	-55° / +55°
Plattformschwenkbereich	-85° / +85°	
Schwenkbereich des Oberwagens	355°	
Neigungsmesser	4°/4°	
Proportionale Fahrgeschwindigkeit	5 km/h	
Maximale Windgeschwindigkeit	45 km/h	
Maximale Steigfähigkeit	25 %	
Wenderadius - außen	3.9 m	
Reifen - nicht-markierend	676 x 231 mm	
Gesamtgewicht	6 900 kg	6 950 kg
Batterien	8 x 6 V - 435 Ah (C20)	



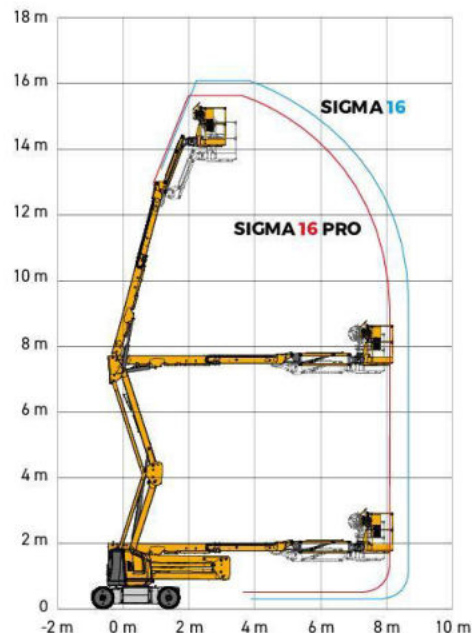
STANDARD AUSSTATTUNG

- > Ausleger mit horizontaler Drehung (Modell PRO)
- > 2 Radantrieb / 2 Radlenkung
- > AC Motor
- > 48 V Akku
- > Haulotte Activ'Energy Management: Intelligentes Batteriemanagementsystem
- > Haulotte Activ'Shield Bar 2.0*
- > Haulotte Activ'Lighting System für sicheres Laden bei schlechten Sichtverhältnissen *
- > Haulotte Activ'Screen: Eingebettetes Diagnosesystem mit Farbbildschirm
- > Oberer Steuerkastendeckel *
- > Werkzeugablage *
- > 1,2 m breiter Korb
- > Drop-Bar-Eintrag
- > Große feste, nicht markierende Industriereifen
- > Strom im Korb
- > Abschließbarer Batterieschalter
- > Bewegungsalarm

OPTIONEN UND ZUBEHÖR

- > Seitliche Pendeltür + vordere Fallstange
- > 1,5m Korb
- > Kegelhalter
- > Leuchtstoffröhrenhalter
- > Stecker im Korb (110 / 230 V)
- > Hydrauliköl für kalte Länder
- > Haulotte Activ'Energy Management: manuelles oder automatisches Batteriewasserfüllsystem
- > USB Stecker
- > Telematiklösungen

* Optional beim SIGMA16 Modell



401132792 - Kabinen- und Bedienungsanleitung - Wir erhalten uns das Recht vor die nachfolgenden Daten in diesem Dokument eine Aktualisierung zu tätigen - 12/2020