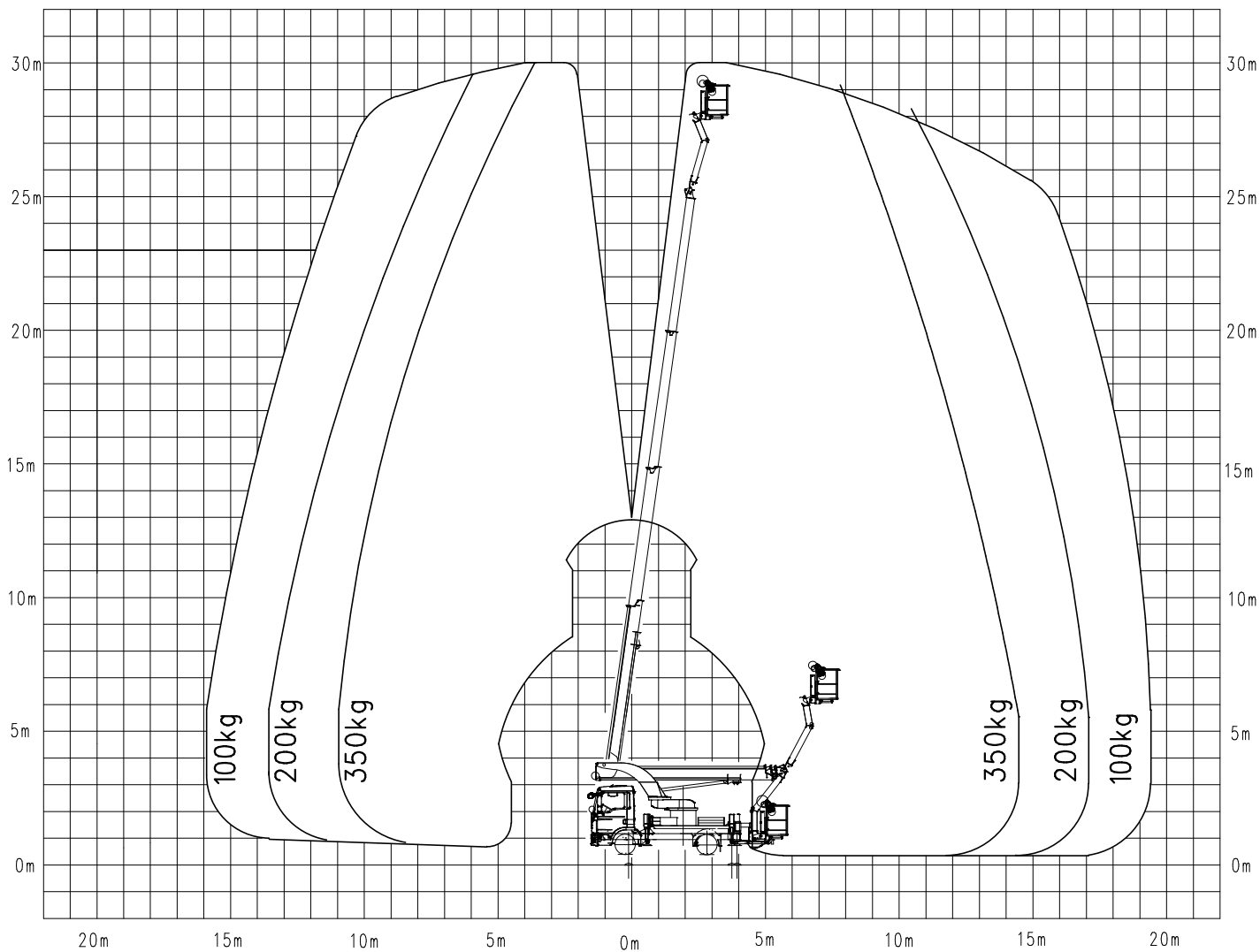


Arbeitsdiagramm P300KS
outrreach diagram P300KS

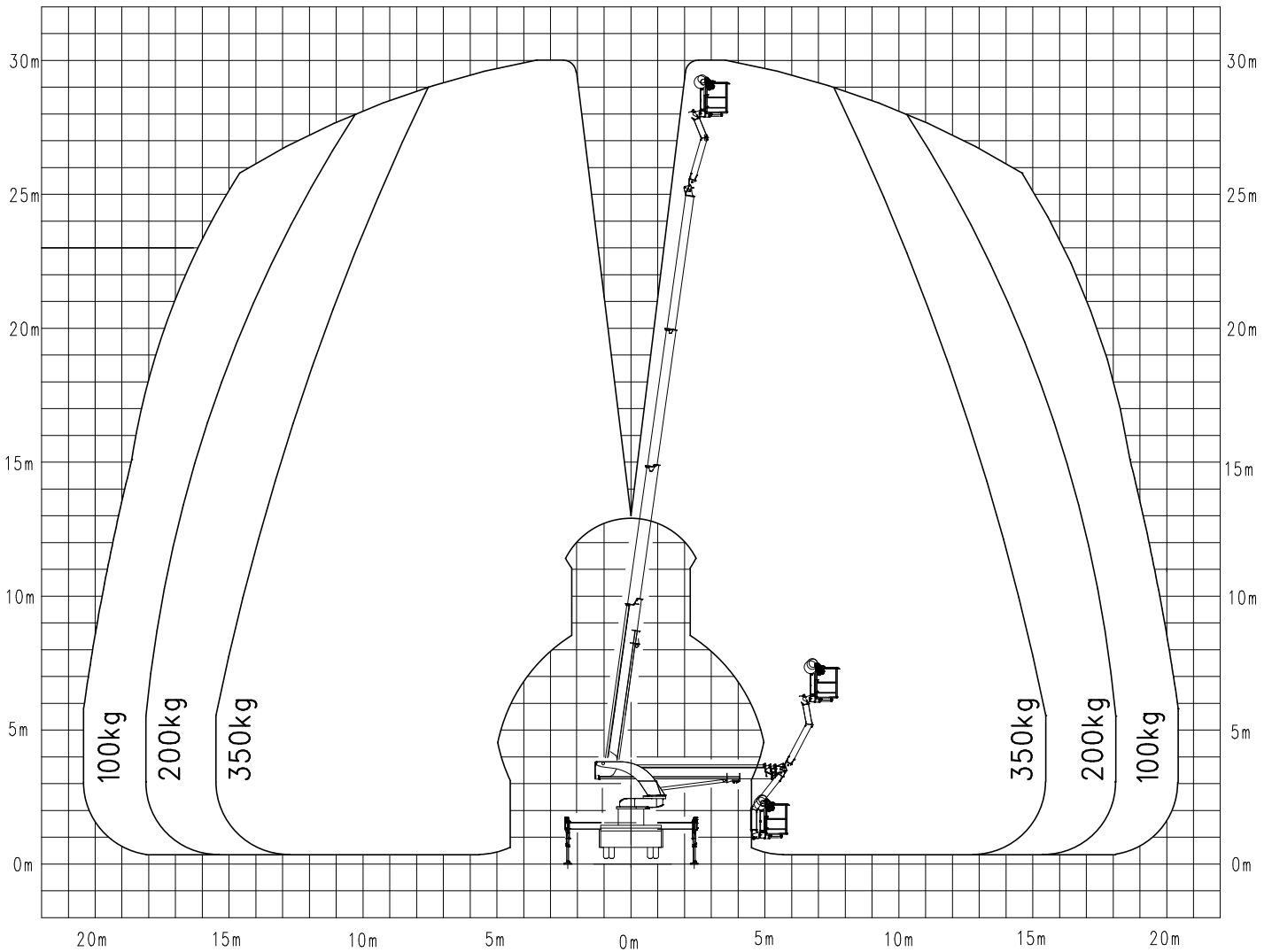


Abstützung beidseitig, breit

Fahrzeuggesamtmasse 7,49t 17.08.2012 /Spf
 Die Reichweiten sind ca.-Maße und sind abhängig vom Fahrgestell, Art der Abstützung und Zusatzausrüstung der Hubarbeitsbühne. Darstellung vom LKW und Gerät haben nur Symbolcharakter und lassen keine Rückschlüsse auf die techn. Ausführung zu.
 Technische Änderungen vorbehalten!

G.V.W. 7,49 t
 The outreach is depending from the vehicle, type of stabilizing and the additional equipment of the mobile elevating work platform. We reserve our right to technical alterations without prior notice.

Arbeitsdiagramm P300KS
outreach diagram P300KS

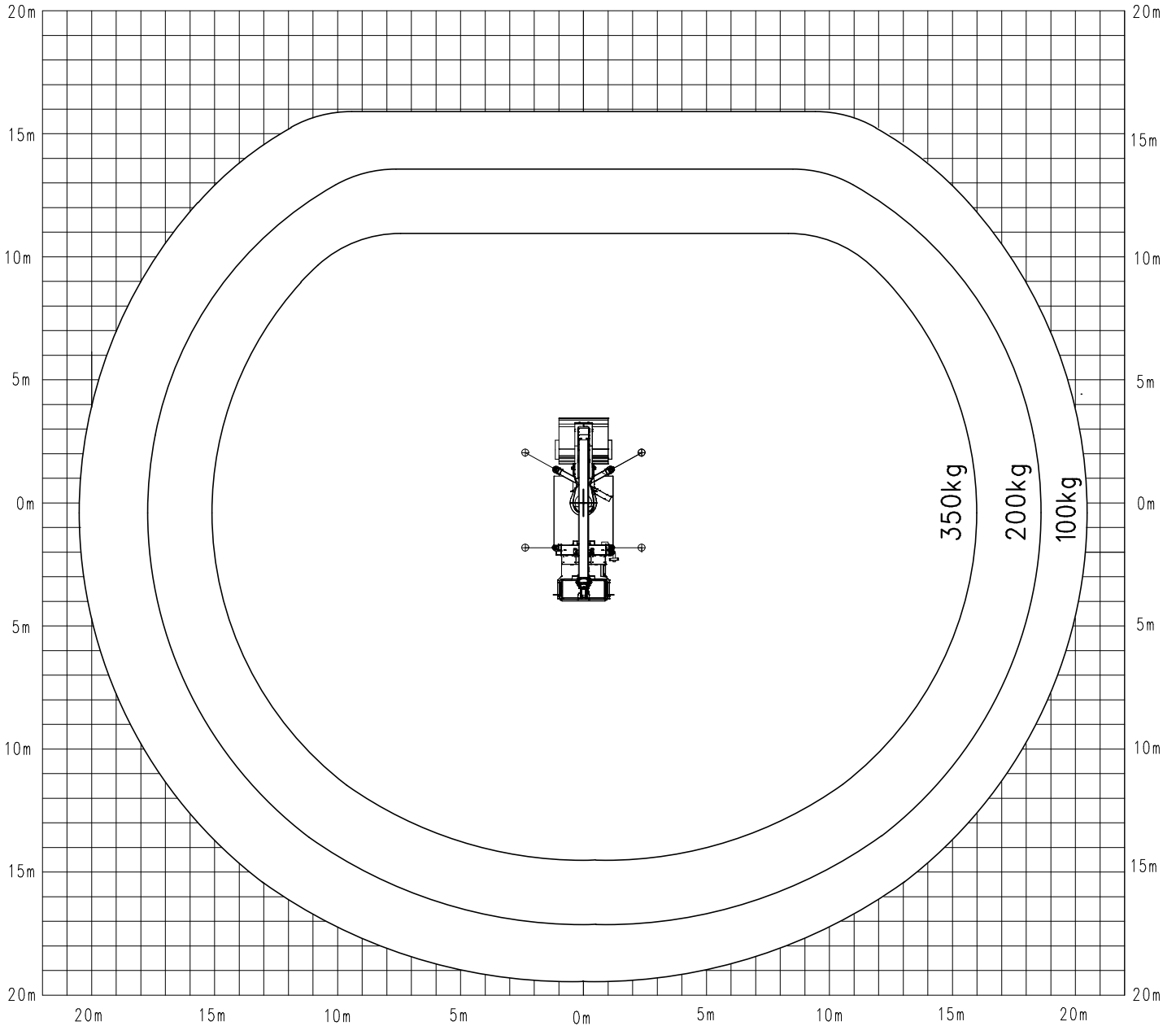


Abstützung beidseitig, breit

Fahrzeuggesamtmasse 7,49t 17.08.2012 /Spf
 Die Reichweiten sind ca.-Maße und sind abhängig vom Fahrgestell, Art der Abstützung und Zusatzausrüstung der Hubarbeitsbühne. Darstellung vom LKW und Gerät haben nur Symbolcharakter und lassen keine Rückschlüsse auf die techn. Ausführung zu.
 Technische Änderungen vorbehalten!

G.V.W. 7,49 t
 The outreach is depending from the vehicle, type of stabilizing and the additional equipment of the mobile elevating work platform. We reserve our right to technical alterations without prior notice.

Arbeitsdiagramm P300KS
outreach diagram P300KS



Abstützung beidseitig, breit

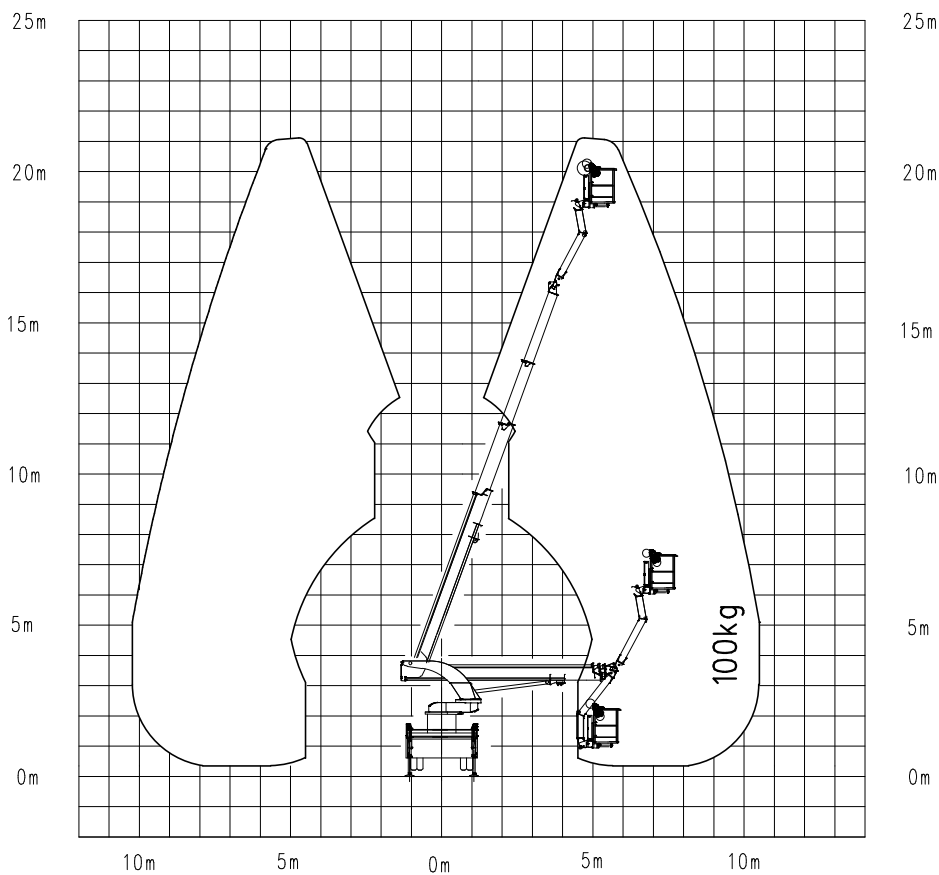
Fahrzeuggesamtmasse 7,49t
Die Reichweiten sind ca.-Maße und sind abhängig vom Fahrgestell, Art der Abstützung und Zusatzausrüstung der Hubarbeitsbühne. Darstellung vom LKW und Gerät haben nur Symbolcharakter und lassen keine Rückschlüsse auf die techn. Ausführung zu.
Technische Änderungen vorbehalten!

17.08.2012 /Spf

G.V.W. 7,49 t
The outreach is depending from the vehicle, type of stabilizing and the additional equipment of the mobile elevating work platform. We reserve our right to technical alterations without prior notice.

Arbeitsdiagramm P300KS

outreach diagram P300KS



Abstützung beidseitig, schmal

Fahrzeugesamtmasse 7,49t

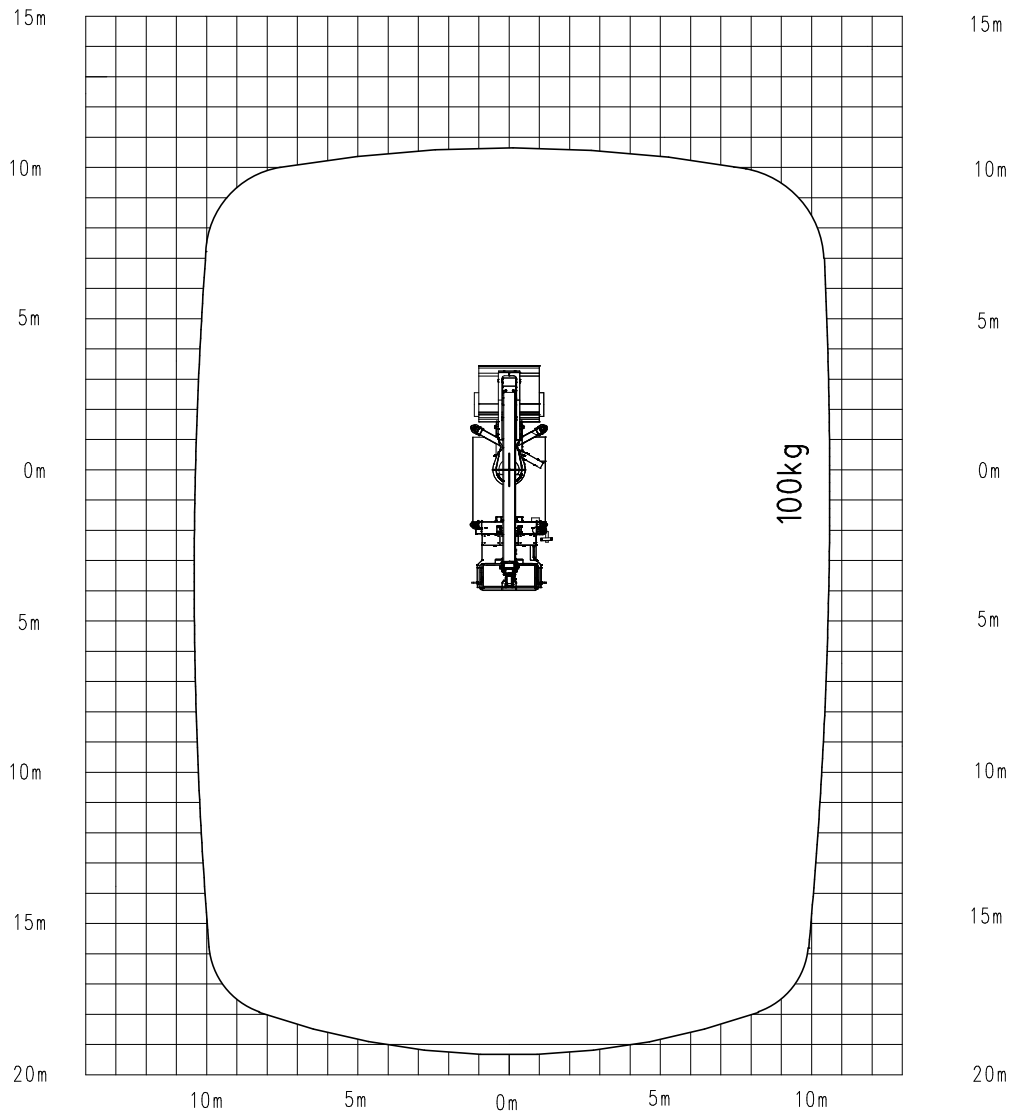
17.08.2012 /Spf

Die Reichweiten sind ca.-Maße und sind abhängig vom Fahrgestell, Art der Abstützung und Zusatzausrüstung der Hubarbeitsbühne. Darstellung vom LKW und Gerät haben nur Symbolcharakter und lassen keine Rückschlüsse auf die techn. Ausführung zu.
Technische Änderungen vorbehalten!

G.V.W. 7,49 t

The outreach is depending from the vehicle, type of stabilizing and the additional equipment of the mobile elevating work platform. We reserve our right to technical alterations without prior notice.

Arbeitsdiagramm P300KS
outreach diagram P300KS



Abstützung beidseitig, schmal

Fahrzeuggesamtmasse 7,49t

17.08.2012 /Spi

Die Reichweiten sind ca.-Maße und sind abhängig vom Fahrgestell, Art der Abstützung und Zusatzausrüstung der Hubarbeitsbühne. Darstellung vom LKW und Gerät haben nur Symbolcharakter und lassen keine Rückschlüsse auf die techn. Ausführung zu.
Technische Änderungen vorbehalten!

G.V.W. 7,49 t

The outreach is depending from the vehicle, type of stabilizing and the additional equipment of the mobile elevating work platform. We reserve our right to technical alterations without prior notice.