



**T35120L** | Teleskopen



## Leistungsdaten

Hubhöhe	11530.0 mm
Max. Hubkraft (Nennleistung)	3500 kg
Nutzlast (bei max. Höhe)	2300 kg
Nutzlast (bei max. Reichweite)	350 kg
Max. Reichweite	8190.0 mm
Reißkraft	4600 daN

## Gewichte

Gewicht (unbeladen)	7770 kg
---------------------	---------

## Traktion

Standardreifen	400/70x20 150B
Standardreifen	TITAN 400/70x20 150B 166A2 LIFT RIGGER II (4 bar vorne/hinten)
Langsame Fahrt (vorwärts/rückwärts)	7.0 km/h
Schnelle Fahrt (vorwärts/rückwärts)	30.0 km/h
Fahrbetriebsarten	Direktantrieb/Progressiver Antrieb

## Fahrtrieb

Hauptantrieb	Zwei-Stufen-Hydrostatikmotor
Getriebe	Hydrostatisch mit elektronischer Regelung

## Motor

Fabrikat/Modell	PERKINS/1104D-44TA Turbo
Kraftstoff	Diesel
Kühlung	Flüssigkeit
Nennleistung (DIN 6271) bei 2200 U/min	74.5 kW
Max. Drehmoment bei 1400U/min	410.0 Nm
Anzahl Zylinder	4
Verdrängung	4.40 L

## Hydrauliksystem

Pumpentyp	Zahnradpumpe mit LS-Ventil
Kombinierte Förderleistung	135.00 L/min
Betriebsdruck	265.00 bar

## Taktzeiten

Anheben – ohne Last	10.0 s
Absenken – ohne Last	5.5 s
Teleskop einfahren bei max. Reichweite – ohne Last	11.5 s
Teleskop einfahren bei max. Höhe – ohne Last	11.5 s
Teleskop ausfahren bis max. Reichweite – ohne Last	13.0 s
Teleskop ausfahren bis max. Höhe – ohne Last	13.0 s

## Bremsen

Motorbremse	Hydrostatisch
Feststell- und Notbremse	Hydraulisch aktivierte Negativ-Bremse

## Füllmengen

Achsen und Untersetzungsgetriebe vorne/hinten	9.0/8.1 L
Motoröl	8.50 L
Kraftstofftank	140.00 L
Hydrauliköltank	77.00 L

## Standardmerkmale

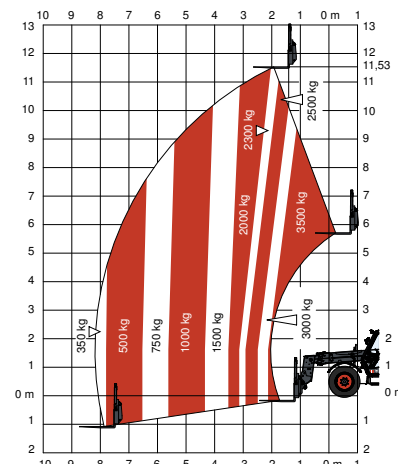
Überlast-Abschaltung (AMA: Aggravating Movements Anester)	Seitenspiegel rechts und links
Hydrostatikantrieb	Zwei-Wege-Zusatzhydraulik am Auslegerende
Fahrekabine mit ROPS/FOPS	Kotflügel
Heizung, Anti-Beschlag und Lüftung	Motor mit Turbolader
Scheibenwaschanlage/-wischer vorne und hinten	Schmalere Anbaurahmen für Anbaugeräte
Federsitz	Mechanische Verriegelung des Anbaugeräts
Fahrscheinwerfer	Vier Reifen vom Typ TITAN 400/70x20 150B 166A2 Lift Rigger II
Blinker	

## Optionen

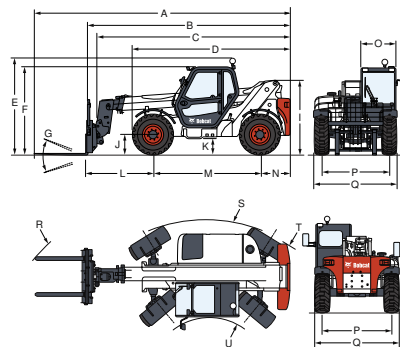
Rückfahralarm	Arbeitsscheinwerfer am Ausleger
Zweite Zusatzhydraulik am Ausleger	Satz blaue Lampen für Hühnerställe
Klimaanlage	Hydraulischer Anbaurahmen
Zusatzhydraulik hinten und Rückspiegel	Abschleppkupplung und Stromanschluss
Rundum-Kennleuchte	Dachscheibenwischer
Kühlgebläse-Umkehr für Reinigungszwecke	Schutzgitter für die Frontscheibe

## Lastdiagramme

Mit Gabeln und Reifen vom Typ TITAN 400/70 x 20 150B 166A2 LIFT RIGGER II



## Abmessungen



(A)	6789.0 mm	(N)	800.0 mm
(B)	5584.0 mm	(O)	930.0 mm
(C)	5461.0 mm	(P)	1812.0 mm
(D)	3775.0 mm	(Q)	2216.0 mm
(E)	2610.0 mm	(R)	5400.0 mm
(F)	2295.0 mm	(R)	5350.0 mm
(G)	145°	(R)	5450.0 mm
(I)	2079.0 mm	(S)	3900.0 mm
(J)	419.0 mm	(T)	4000.0 mm
(M)	2850.0 mm	(U)	1370.0 mm



www.bobcat.eu