

165 ATJ

- Max. Arbeitshöhe : 16, 50 m
- Max. seitliche Reichweite : 10, 40 m
- Tragkraft : 250 kg einschl. 2 Personen
- Dieselmotor 47 PS
- Endlos Drehbar
- 4 Simultanbewegungen



44
Sekunden

MANTOU ACCESS



MANTOU

165 ATJ

Tragkraft250 kg einschl. 2 Personen
 Max. Arbeitshöhe16,50 m
 Max. Plattformhöhe14,50 m



Gesamtlänge
 (in Transportstellung)7,31 m (5,45 m)
 Gesamtbreite2,34 m
 Gesamthöhe2,31 m
 Plattformabmessungen1,8 x 0,8 x 1,10 m
 Max. seitliche Reichweite10,40 m
 Übergreifhöhe6,78 m
 Bodenfreiheit44,7 cm
 Wenderadius Innen/Außen1,32/3,66 m



Drehbereich der Bühneendlos
 Drehbereich der Plattform180°
 Korbarm Drehwinkel140°



Antriebsmotor Perkins 903.2747 PS
 Max. Fahrgeschwindigkeit6 km/h
 Für den Außeneinsatz zugelassen :
 Windgeschwindigkeit45 km/h
 Zeit zum Heben44 S



Steigfähigkeit im Geländeeinsatz37 %
 Max. zulässige
 Schrägneigung5° oder 9%



Hydrauliktank75 l.
 Dieseltank90 l.



Bereifung400/70-20
 4 Antriebsräder
 und 2/4/Hundegang Lenkung



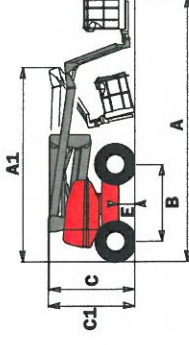
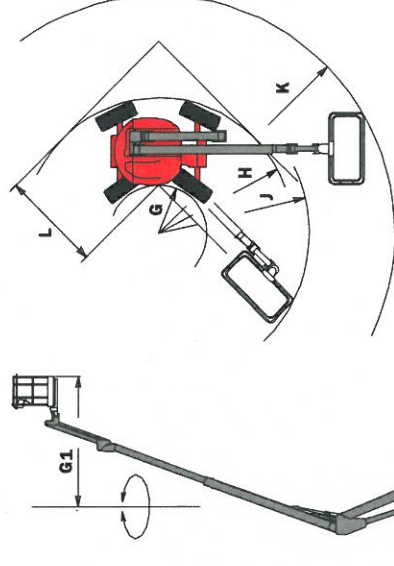
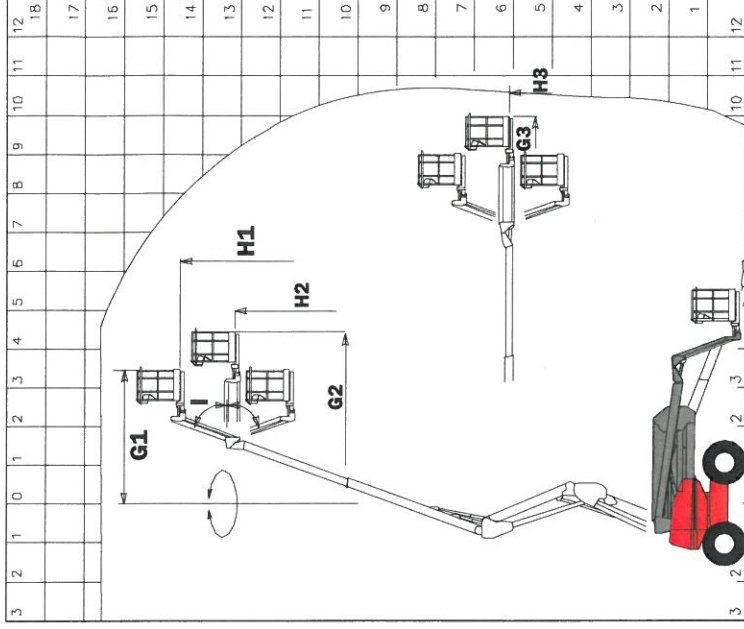
Gesamtgewicht8450 kg

Standartausstattungen

Pendelachse
 Ausgeschaltete Reifen
 Betriebsstundenzähler
 Anzeige und Kontrolleuchte für den Tankzustand
 Elektro-proportionale Steuerung
 Warntoneinrichtung in der Bühne
 Rundumleuchte
 Kranösen
 Differentialsperre hinten
 Elektrische Notpumpe
 220 V Vorbereitung
 Selbstperrdifferentialachse vorne

Sonderausstattungen

Warnton für Fahr- und Arbeitsbewegungen
 Scheinwerfer
 Wegfahrsperr
 Sonderanlage für 50% Steigfähigkeit



A	7310
A1	5450
B	2100
C	2342
C1	2380
D	2360
E	447
F	375
G	1321
G1	4144
G2	4986
G3	9943
G4	8200
H	3667
H1	14600
H2	13253
H3	6789
H4	-1490
I	70
J	3841
K	6476
L	2733

mm



Änderungen im Sinne des technischen Fortschritts vorbehalten.
 Die in der vorliegenden Broschüre vorgestellten MANITOU - Maschinen können mit Zusatzgeräten ausgestattet werden



Deutschland und Österreich :
MANITOU DEUTSCHLAND GmbH
 61239 OBER MORLEN ☎ 06 002 - 9199 - 0

Andere Länder :
MANITOU BF S.A.
 44158 ANCENIS cedex - FRANKREICH ☎ 33 2 40 09 10 11
www.manitou.com